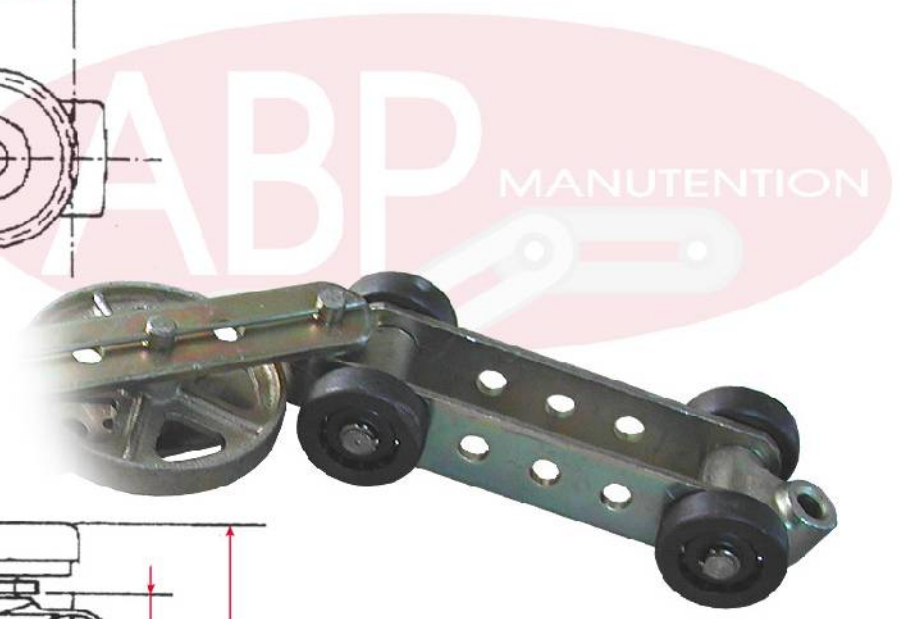
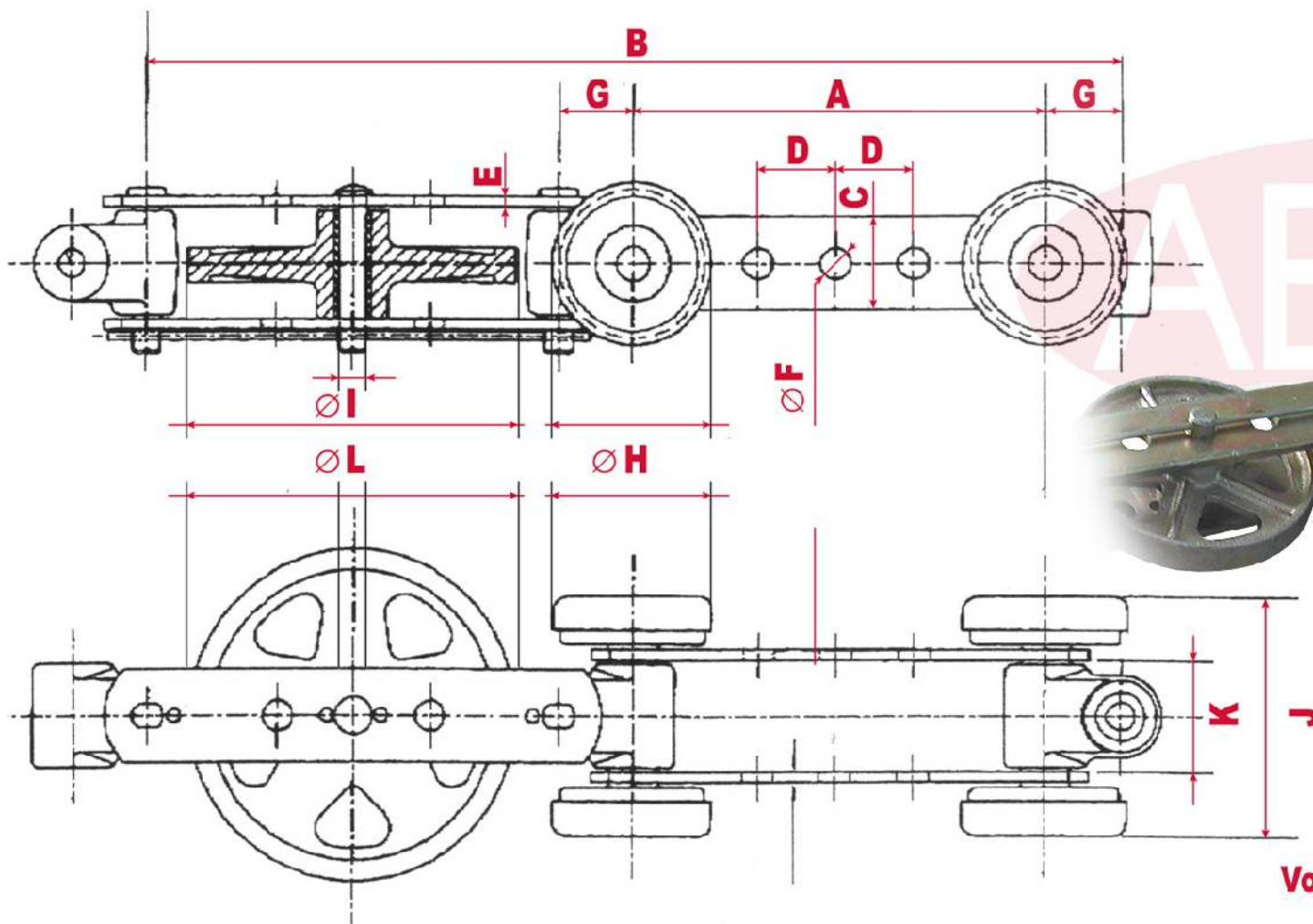


www.abp-manutention.com



Votre nom et N° de mobile :

TAILLE	A	B	C	D	E	F	G	H	I	J	K	L	M	Vmax	P/ml	T°max	max/cirt	unit/ml	Ch.rupt
MAG 3	120	283	27	22,5	3	9,05	21,5	47	9	69,5	32	90		25	5,5	240° C	2500 Kg	60 Kg	9800 Kg
MAG 5	150	335	38	30	4	12,5	27,5	52	12	85	39	110		20	7,8	240° C	4500 Kg	150 Kg	31350 Kg

**COTATION D'UNE CHAINE MAG 3 ou 5
à retourner à ABP Manutention
Fax : 33 (0) 437 259 756**

Cachet de l'entreprise